



FJ 1523R

รถบรรทุก 6 ล้อ น้ำหนักรวม 15 ตัน 230 แรงม้า



เครื่องยนต์ให้แรงบิดสูงสุดที่รอบต่ำ
เครื่องยนต์ดีเซล 4 จังหวะ
ให้แรงบิดสูงสุดที่รอบต่ำ 810 นิวตันเมตร
ที่ 1,200-1,600 รอบ/นาที



ระบบเบรกลมด้วย ABS
ระบบเบรกลมด้วย ABS
เพิ่มความปลอดภัยสูงสุด



ระบบเบรกไอเสีย พร้อมระบบเบรกเครื่องยนต์
ช่วยเรื่องการลดต้นทุนการบำรุงรักษา
เนื่องจากลดการสึกหรอ
ของผ้าเบรก และหลีกเลี่ยงปัญหาเบรกแตก



เหล็กกันโคลงเพิ่มการทรงตัวในการขับขี่
ช่วยเพิ่มสมรรถนะในการทรงตัว
ทุกสภาพการขับขี่
เหล็กกันโคลงด้านหน้า
และหลังช่วยให้รถเกาะถนนอย่างมีประสิทธิภาพ



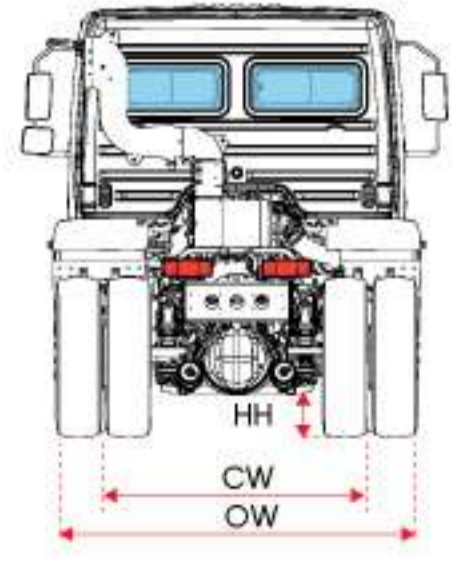
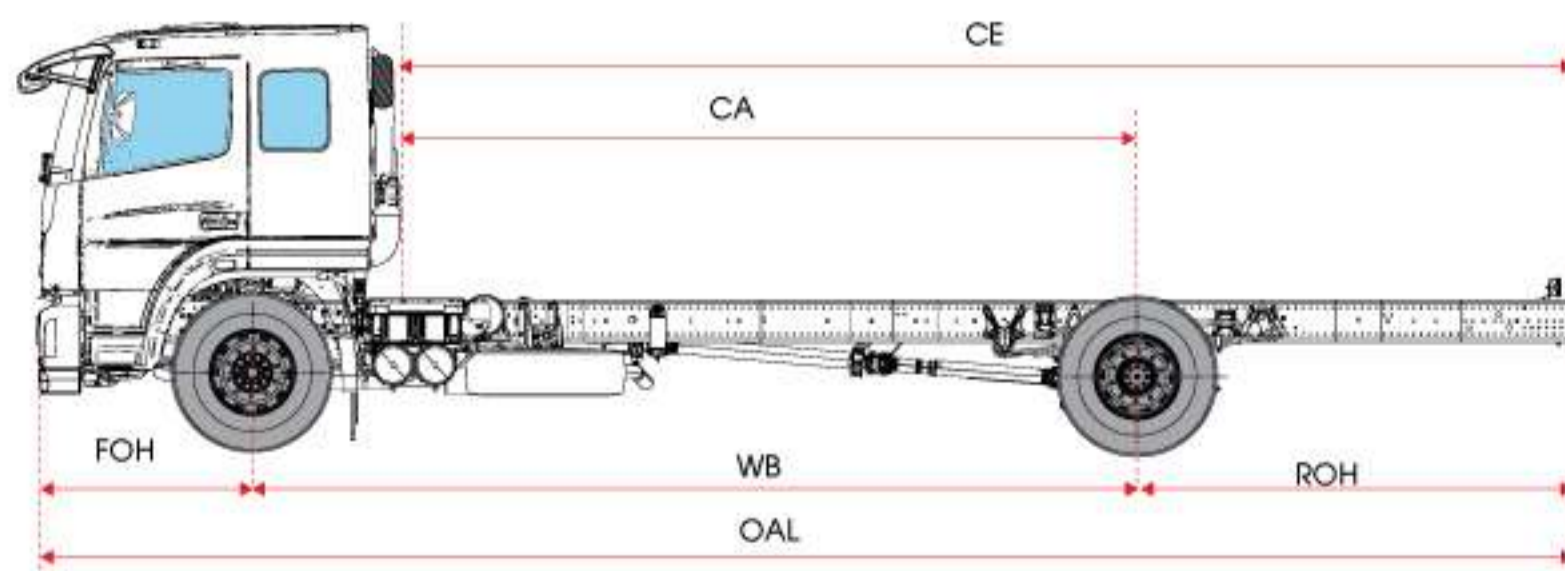
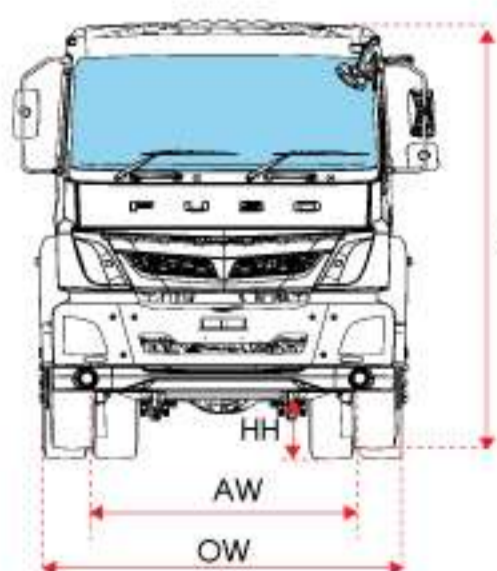
ระบบควบคุมความเร็วอัตโนมัติ
(Cruise Control)
เป็นช่วยควบคุมความเร็วอัตโนมัติ
ช่วยกำหนดความเร็วได้
ตามที่ผู้ขับขี่ต้องการ

เครื่องยนต์	FJY4WJ1RDHB	FJY4WL1RDHB	FJY4WP1RDHB
รุ่น	6S20		
แรงม้าสูงสุด	231 แรงม้า (170 กิโลวัตต์) ที่ 2,200 รอบต่อนาที		
แรงบิดสูงสุด	810 นิวตันเมตร (82.56 กิโลกรัมเมตร) ที่ 1,200 - 1,600 รอบต่อนาที		
แบบ	เครื่องยนต์ดีเซลระบบหัวฉีดอิสระ 6 สูบ 4 จังหวะ ไดเร็กอินเจคชั่นระบายความร้อน ด้วยน้ำพร้อมเทอร์โบอินเตอร์คูลเลอร์		
เส้นผ่าศูนย์กลางกระบอกสูบ x ระยะชัก	102 x 130 มม.		
ความจุกระบอกสูบ	6,373 ซีซี		
อัตราส่วนการอัด	18 : 1		
มาตรฐานไอเสีย	ยูโร 3		
คลัทช์	คลัทช์แห้งแผ่นเดี่ยว ความคุมโดยระบบไฮดรอลิกและมีลมช่วย		
เพลาลูกหน้า	รีเวอร์สเอลเลียต คานเหล็กรูปตัว 'I'		
แบบ	6,600 กก.		
เพลาลูกหลัง	แบบเพลาลอย อัตราทดเดี่ยว เฟืองไฮปอยด์		
แบบ	11,000 กก.		
ระบบเบรก	ลมล้วน สองวงจรรีโอสระ กระทำที่ล้อทุกล้อพร้อม ABS แบบเบรกไอเสียพร้อมเบรกเครื่องยนต์		
เบรกมือ	สปริงเบรกกระทำที่เพลาลูกหลัง		
ระบบบังคับเลี้ยว	แบบลูกปืนหมุนเวียน มีพาวเวอร์ช่วยผ่อนแรง ชนิดปรับสูง-ต่ำได้		
แบบ	8,550	9,350	11,015
ระบบกันสะเทือน	แหนบพาราโบลิกพร้อมใช้คอป 2 จังหวะ และเหล็กกันโคลง แหนบแบบครึ่งวงรี พร้อมแหนบช่วยและเหล็กกันโคลง		
ความจุถังน้ำมัน	255 ลิตร		
คานาชสซี	เหล็กชุบสังกะสี		
หัวเก๋ง	หัวเก๋งพร้อมที่นอนด้านหลัง (Sleeper Cab)		

ล้อและยาง	FJY4WJ1RDHB	FJY4WL1RDHB	FJY4WP1RDHB		
กะทะล้อ (หน้าและหลัง)	8.25 x 22.5 นิ้ว 10 คู่ล้อ				
ขนาดยาง (หน้าและหลัง)	295/80R22.5-16PR				
อุปกรณ์ไฟฟ้า	แบตเตอรี่ ระบบวงจรไฟฟ้า				
	12 โวลต์ 120 แอมแปร์-ชั่วโมง จำนวน 2 ลูก 24 โวลต์ 80 แอมแปร์				
อุปกรณ์เสริมพิเศษเป็นมาตรฐานโรงงาน	Transmission PTO - - กระจกไฟฟ้าและเซ็นทรัลล็อก เครื่องเล่นวิทยุ FM พร้อมช่องเสียบ USB Differential lock, interwheel ระบบควบคุมความเร็วอัตโนมัติ ไฟตัดหมอก เครื่องปรับอากาศ เช็ดขัดนิรภัย ไฟ LED Day Time Running Light				
เกียร์	G85				
แบบ	6 เกียร์เดินหน้าแบบซิงโครเมชพร้อมโอเวอร์ไดรฟ์ + 1 เกียร์ถอยหลัง				
ประสิทธิภาพและอัตราทดเกียร์	รุ่น	FJY4WJ1RDHB	FJY4WL1RDHB	FJY4WP1RDHB	
ความเร็วสูงสุด (กม./ชม.)		104			
ความสามารถขึ้นทางชัน %		41.01 (22.3°)			
อัตราทดเกียร์	เกียร์ 1	6.696			
	เกียร์ 2	3.806			
	เกียร์ 3	2.289			
	เกียร์ 4	1.480			
	เกียร์ 5	1.000			
	เกียร์ 6	0.728			
	เกียร์ถอยหลัง	6.294			
อัตราทดที่เฟืองท้าย		5.875			
ขนาดและสัดส่วน		FJY4WJ1RDHB	FJY4WL1RDHB	FJY4WP1RDHB	
น้ำหนักกรรวมน้ำหนักลากสูงสุด	กก.	15,000	15,000	15,000	
น้ำหนักแชสซี	หน้า	กก.	3,720	3,870	3,900
	หลัง	กก.	2,190	2,310	2,340
	รวม	กก.	5,910	6,180	6,240
ระยะต่ำสุดจากพื้น	มม.	230	230	230	
จำนวนที่นั่ง		3 (2+1)			

รุ่น	WB	OAL	OW	OH	FOH	ROH	AW	CW	CA	CE	HH
FJY4WJ1RDHB	4,500	8,060	2,490	2,890	1,460	2,100	2,045	1,805	3,500	5,600	230
FJY4WL1RDHB	5,100	9,060	2,490	2,890	1,460	2,500	2,045	1,805	4,000	6,500	230
FJY4WP1RDHB	6,000	10,410	2,490	2,890	1,460	2,950	2,045	1,805	4,900	7,850	230

WB - ช่วงล้อ OAL- ความยาวทั้งหมด OW - ความกว้างทั้งหมด OH - ความสูงทั้งหมด FOH - ระยะยื่นหน้า ROH - ระยะยื่นท้าย AW - ระยะระหว่างกึ่งกลางล้อหน้า
CW - ระยะระหว่างกึ่งกลางล้อหลัง CA - ระยะหลังเก๋งถึงจุดศูนย์กลางล้อหลัง CE- ความยาวพื้นที่บรรทุก HH - ระยะต่ำสุดของรถ



FJY40120



• รับประกัน 2 ปี หรือ 200,000 กม. (แล้วแต่อย่างใดอย่างหนึ่งถึงก่อน)

• เงื่อนไขเป็นไปตามที่บริษัทฯ กำหนด

FUSO THAILAND

• รายละเอียดที่ระบุข้างต้นเป็นข้อมูล ณ โรงงานผลิตซึ่งเป็นไปตามมาตรฐานการตรวจสอบในอุตสาหกรรมยานยนต์ซึ่งยังไม่รวมถึงอุปกรณ์ที่ติดตั้งเพิ่มเติม • ภาพที่ใช้เป็นภาพเพื่อการโฆษณาเท่านั้น บริษัทขอสงวนสิทธิ์ในการเปลี่ยนแปลงข้อมูล
รูปแบบ รายละเอียดด้านเทคนิค และอุปกรณ์มาตรฐานโดยมิต้องแจ้งให้ทราบล่วงหน้าโดยบริษัทได้พิจารณาและเห็นสมควรแล้วว่าเป็นการเปลี่ยนแปลงซึ่งเหมาะสมสำหรับรุ่นดังกล่าวแล้ว ส่วนประกอบถูกออกแบบมาให้เหมาะสมกับความต้องการ
ของตลาดในประเทศเท่านั้น โปรดตรวจสอบข้อมูลและวิธีการใช้งานโดยละเอียดจากคู่มือการขับขี่รถ หรือสอบถามข้อมูลเพิ่มเติมได้ที่ผู้จำหน่ายฟูโซ่ที่ได้รับอนุญาตทุกแห่ง